

ОБЩИЕ СВЕДЕНИЯ

Клапан сертифицирован в установленном законодательством порядке.
Сертификат соответствия требованиям технического регламента:
№ C-RU.ПБ25.В.02977 (стр. 11)

Предел огнестойкости клапана КПС-1м(60):

- в режиме нормального открытого (огнезадерживающего) клапана - **EI 60**;
- в режиме нормального закрытого (дымового) клапана - **E 90, EI 90**.

Противопожарный клапан систем вентиляции зданий и сооружений КПС-1м(60) (далее клапан) по своему функциональному назначению может применяться как в качестве огнезадерживающего с нормально открытой заслонкой (НО), так и дымового с нормально закрытой заслонкой (НЗ), согласно требованиям СП 60.13330.2012 и СП 7.13130.2013.

Вид климатического исполнения и категория размещения УЗ по ГОСТ 15150. Предельные значения рабочей температуры окружающего воздуха от -30°C до +40°C при условии отсутствия прямого воздействия атмосферных осадков.

Клапан выпускается прямоугольного (квадратного) или круглого сечения. Устанавливается в проемах или местах прохода вентиляционных систем через противопожарные преграды.

Клапан работоспособен в любой пространственной ориентации.

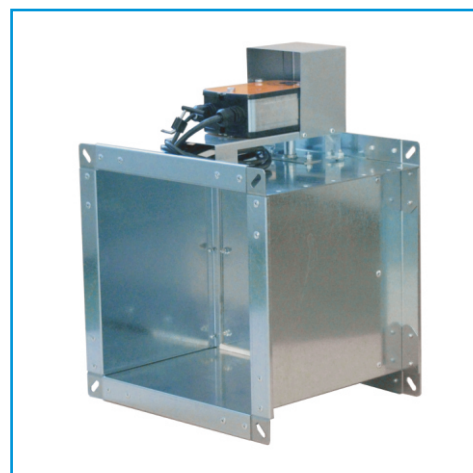
Клапан не подлежит установке в вентиляционных каналах помещений категории А и Б по взрывопожароопасности, местных отсосах взрывопожароопасных смесей.

Конструкция клапана представляет собой корпус, выполненный из оцинкованной стали, в который вставлена заслонка из огнеупорного материала. Заслонка переводится в рабочее положение приводом.

Клапан комплектуется следующими типами приводов:

- электромеханический MS, MSE (Siemens);
- электромеханический MB, MBE;
- электромагнитный (ЭМ);
- пружинный с тепловым замком (ТЗ).

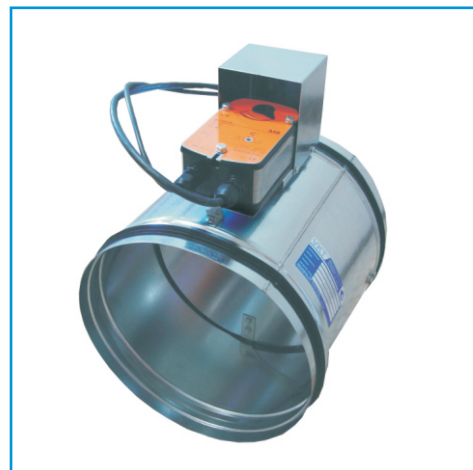
Характеристики приводов и электрические схемы их подключения представлены на стр. 81-86.



Клапан КПС-1м(60) с электромеханическим приводом MB



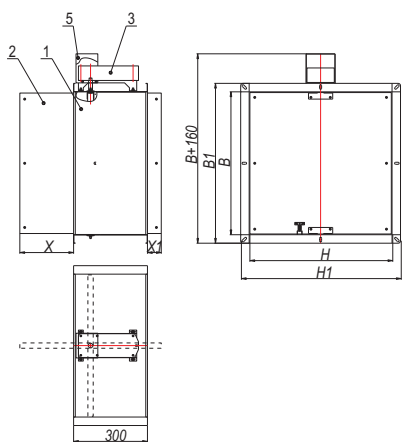
Клапан КПС-1м(60) с электромагнитным приводом



Клапан КПС-1м(60) с электромеханическим приводом MB

СХЕМЫ КОНСТРУКЦИИ КПС-1М(60) ПРЯМОУГОЛЬНОГО СЕЧЕНИЯ

С электромеханическим приводом



Обозначения на схемах

- 1 - корпус клапана;
- 2 - заслонка;
- 3 - электромеханический привод;
- 4 - электромагнитный привод;
- 5 - защитный кожух.

В и Н - Присоединительные размеры (ширина и высота) клапана, мм.
Длина клапанов L=300 мм.

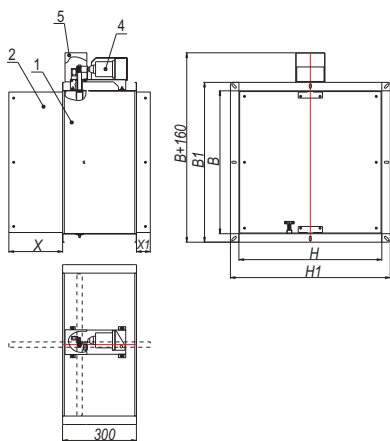
$$B1 = B + 60 \text{ мм}$$

$$H1 = H + 60 \text{ мм}$$

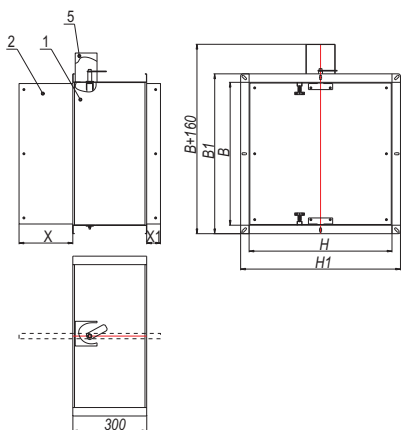
Примечание:

Клапаны с высотой меньше 150 мм изготавливаются только с электромеханическим приводом.

С электромагнитным приводом



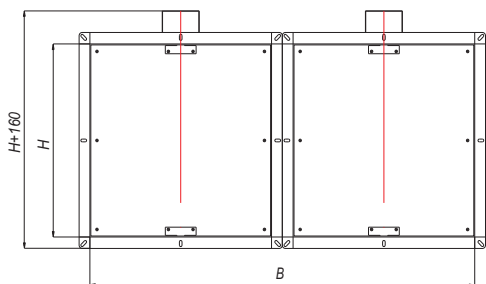
С пружинным приводом и ТЗ



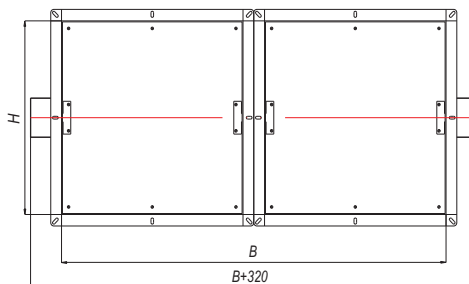
ВЫЛЕТ ЗАСЛОНКИ ЗА КОРПУС КЛАПАНА КПС-1М(60) ПРЯМОУГОЛЬНОГО СЕЧЕНИЯ

Н, мм	100	150	200	250	300	350	400	450	500	550	600	650	700	750	800	850	900	950	1000
Х, мм	0	0	25	50	75	100	125	150	175	200	225	250	275	300	325	350	375	400	425
Х1, мм	0	0	0	0	0	0	0	0	15	40	65	90	115	140	165	190	215	240	265

ВИДЫ КАССЕТНОГО ИСПОЛНЕНИЯ КЛАПАНА КПС-1М(60)



Исполнение 1



Исполнение 2

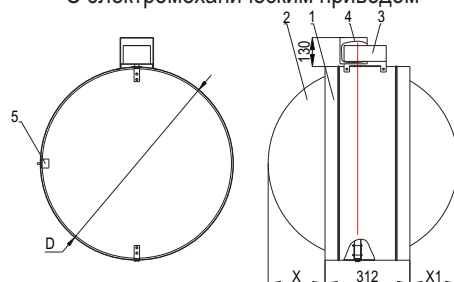
СХЕМЫ КОНСТРУКЦИИ КПС-1М(60) КРУГЛОГО СЕЧЕНИЯ

Обозначения на схемах

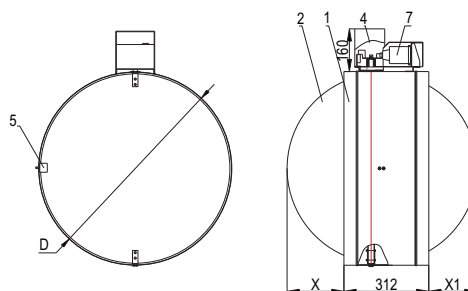
- 1 - корпус клапана;
- 2 - заслонка;
- 3 - электромеханический привод;
- 4 - защитный кожух;
- 5 - упор заслонки;
- 6 - тепловой замок;
- 7 - электромагнитный привод.

D - диаметр клапана, мм.
Длина клапанов L=312 мм.

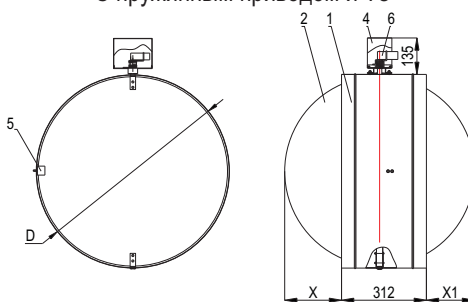
С электромеханическим приводом



С электромагнитным приводом



С пружинным приводом и ТЗ



Минимальный диаметр клапана с электромеханическим и электромагнитным приводом - Ø100 мм.

Минимальный диаметр клапана с тепловым замком - Ø140 мм.

Максимальный диаметр клапана - Ø560 мм.

Клапаны Ø800 и более изготавливаются во фланцевом исполнении.

Если необходимо ниппельное соединение, то клапаны Ø800 и более будут комплектоваться с переходом на ниппельное соединение.

Необходимо обратить внимание, что потери давления на клапанах Ø100 мм, Ø125 мм, Ø140 мм, Ø160 мм относительно велики, поэтому их применение должно иметь технико-экономическое обоснование. В большинстве случаев рекомендуется применять клапаны минимальным диаметром 200 мм.

ВЫЛЕТ ЗАСЛОНКИ ЗА КОРПУС КЛАПАНА КПС-1М(60) КРУГЛОГО СЕЧЕНИЯ С ЭЛЕКТРОМЕХАНИЧЕСКИМ ПРИВОДОМ

D, мм	100	125	140	160	180	200	225	250	280	315	355	400	450	500	560
X, мм	0	0	0	0	0	0	0	0	12,5	30	50	72,5	97,5	122,5	152,5
X1, мм	0	0	0	0	0	0	0	0	0	0	0	0,5	25,5	50,5	80,5

ВЫЛЕТ ЗАСЛОНКИ ЗА КОРПУС КЛАПАНА КПС-1М(60) КРУГЛОГО СЕЧЕНИЯ С ЭЛЕКТРОМАГНИТНЫМ ПРИВОДОМ

D, мм	100	125	140	160	180	200	225	250	280	315	355	400	450	500	560
X, мм	0	0	0	0	0	0	0	17,5	32,5	50	70	92,5	117,5	142,5	172,5
X1, мм	0	0	0	0	0	0	0	0	0	0	0	20,5	45,5	70,5	100,5

ТИПОРАЗМЕРНЫЙ РЯД, ВИД ИСПОЛНЕНИЯ И ЗНАЧЕНИЯ ПЛОЩАДИ ПРОХОДНОГО СЕЧЕНИЯ ПРЯМОУГОЛЬНОГО КЛАПАНА КПС-1М(60), м²

B, мм H, мм	100	150	200	250	300	350	400	450	500	550	600	650	700	750	800	850	900	1000	1100	1200	1300	1400	1500
100	0,007	0,010	0,012	0,021	0,024	0,029	0,033	0,038	0,040	0,042	0,047	0,055	0,057	0,059	0,061	0,064	0,068	0,070	0,081	0,084	0,090	0,098	0,105
150	0,010	0,017	0,023	0,029	0,035	0,041	0,047	0,053	0,059	0,065	0,071	0,077	0,083	0,089	0,095	0,101	0,107	0,119	0,131	0,143	0,155	0,167	0,179
200	0,012	0,023	0,033	0,041	0,050	0,058	0,067	0,075	0,084	0,092	0,101	0,109	0,118	0,126	0,135	0,143	0,152	0,169	0,186	0,203	0,220	0,237	0,254
250	0,021	0,029	0,041	0,053	0,064	0,075	0,086	0,097	0,108	0,119	0,130	0,141	0,152	0,163	0,174	0,185	0,196	0,218	0,240	0,262	0,284	0,306	0,328
300	0,024	0,035	0,050	0,064	0,079	0,092	0,106	0,119	0,133	0,146	0,160	0,173	0,187	0,200	0,214	0,227	0,241	0,268	0,295	0,322	0,349	0,376	0,403
350	0,029	0,041	0,058	0,075	0,092	0,109	0,125	0,141	0,157	0,173	0,189	0,205	0,221	0,237	0,253	0,269	0,285	0,317	0,349	0,381	0,413	0,445	0,477
400	0,033	0,047	0,067	0,086	0,106	0,125	0,145	0,163	0,182	0,200	0,219	0,237	0,256	0,274	0,293	0,311	0,330	0,367	0,404	0,441	0,478	0,515	0,552
450	0,038	0,053	0,075	0,097	0,119	0,141	0,163	0,185	0,206	0,227	0,248	0,269	0,290	0,311	0,332	0,353	0,374	0,416	0,458	0,500	0,542	0,584	0,626
500	0,040	0,059	0,084	0,108	0,133	0,157	0,182	0,206	0,231	0,254	0,278	0,301	0,325	0,348	0,372	0,395	0,419	0,466	0,513	0,560	0,607	0,654	0,701
550	0,042	0,065	0,092	0,119	0,146	0,173	0,200	0,227	0,254	0,281	0,307	0,333	0,359	0,385	0,411	0,437	0,463	0,515	0,567	0,619	0,671	0,723	0,770
600	0,047	0,071	0,101	0,130	0,160	0,189	0,219	0,248	0,278	0,307	0,337	0,365	0,394	0,422	0,451	0,479	0,508	0,565	0,622	0,679	0,736	0,793	0,844
650	0,055	0,077	0,109	0,141	0,173	0,205	0,237	0,269	0,301	0,333	0,365	0,397	0,428	0,459	0,490	0,521	0,552	0,614	0,676	0,738	0,800	0,856	0,918
700	0,057	0,083	0,118	0,152	0,187	0,221	0,256	0,290	0,325	0,359	0,394	0,428	0,463	0,496	0,530	0,563	0,597	0,664	0,731	0,798	0,865	0,926	0,992
750	0,059	0,089	0,126	0,163	0,200	0,237	0,274	0,311	0,348	0,385	0,422	0,459	0,496	0,533	0,569	0,605	0,641	0,713	0,785	0,857	0,918	0,992	1,066
800	0,061	0,095	0,135	0,174	0,214	0,253	0,293	0,332	0,372	0,411	0,451	0,490	0,530	0,569	0,609	0,647	0,686	0,763	0,840	0,917	0,980	1,060	1,138
850	0,064	0,101	0,143	0,185	0,227	0,269	0,331	0,353	0,395	0,437	0,479	0,521	0,563	0,605	0,647	0,689	0,730	0,812	0,894	0,958	1,042	1,126	1,210
900	0,068	0,107	0,152	0,196	0,241	0,285	0,330	0,374	0,419	0,463	0,508	0,552	0,597	0,641	0,686	0,731	0,775	0,862	0,949	1,016	1,104	1,194	1,282
950	0,069	0,111	0,158	0,205	0,252	0,299	0,346	0,393	0,440	0,487	0,534	0,581	0,628	0,675	0,722	0,769	0,816	0,911	0,970	1,068	1,161	1,255	1,349
1000	0,070	0,119	0,169	0,218	0,268	0,317	0,367	0,416	0,466	0,515	0,565	0,614	0,664	0,713	0,763	0,812	0,862	0,961	1,030	1,130	1,228	1,328	1,426

1 - кассета из 2-х клапанов (исполнение 1, стр. 21)

2 - кассета из 2-х клапанов (исполнение 2, стр. 21)

ТИПОРАЗМЕРНЫЙ РЯД И ЗНАЧЕНИЯ ПЛОЩАДИ ПРОХОДНОГО СЕЧЕНИЯ КРУГЛОГО КЛАПАНА КПС-1М(60), м²

D, мм	100	125	140	160	180	200	225	250	280	315	355	400	450	500	560
F, м ²	0,006	0,010	0,013	0,017	0,022	0,027	0,035	0,044	0,062	0,071	0,091	0,12	0,15	0,19	0,23

Клапаны, размеры которых превышают указанные в таблице, конструируются индивидуально.

МАССА КЛАПАНОВ КПС-1М(60) ПРЯМОУГОЛЬНОГО СЕЧЕНИЯ, НЕ БОЛЕЕ, кг

B, мм H, мм	100	150	200	250	300	350	400	450	500	550	600	650	700	750	800	850	900	1000	1100	1200	1300	1400	1500
100	6,14	6,68	7,22	7,76	8,30	8,84	9,38	9,92	10,5	11,0	11,5	12,1	12,6	13,2	13,7	14,2	14,8	15,9	16,94	18,0	19,1	20,2	21,3
150	6,68	7,29	7,91	8,53	9,15	9,77	10,4	11,0	11,6	12,3	12,9	13,5	14,1	14,7	15,4	16,0	16,6	17,8	19,1	20,3	21,6	22,8	24,1
200	7,22	7,91	8,59	9,29	10,0	10,7	11,4	12,1	12,8	13,5	14,2	14,9	15,6	16,3	17,0	17,7	18,4	19,8	21,2	22,6	24,0	25,4	26,9
250	7,76	8,53	9,29	10,1	10,8	11,6	12,4	13,2	14,0	14,8	15,5	16,3	17,1	17,9	18,7	19,5	20,2	21,8	23,4	25,0	26,5	28,1	29,7
300	8,30	9,15	10,0	10,8	11,7	12,6	13,4	14,3	15,2	16,0	16,9	17,7	18,6	19,5	20,3	21,2	22,1	23,8	25,5	27,3	29,0	30,7	32,5
350	8,84	9,77	10,7	11,6	12,6	13,5	14,4	15,4	16,3	17,3	18,2	19,2	20,1	21,1	22,0	22,9	23,9	25,8	27,7	29,6	31,5	33,4	35,3
400	9,38	10,4	11,4	12,4	13,4	14,4	15,4	16,5	17,5	18,5	19,6	20,6	21,6	22,6	23,07	24,7	25,7	27,8	29,8	31,9	33,9	36,0	38,1
450	9,92	11,0	12,1	13,2	14,3	15,4	16,5	17,6	18,7	19,8	20,9	22,0	23,1	24,2	25,3	26,4	27,5	29,8	32,0	34,2	36,4	38,6	40,9
500	10,5	11,6	12,8	14,0	15,2	16,3	17,5	18,7	19,8	21,0	22,2	23,4	24,6	25,8	27,0	28,2	29,4	31,7	34,1	36,5	38,9	41,3	43,7
550	11,0	12,3	13,5	14,8	16,0	17,3	18,5	19,8	21,0	22,3	23,6	24,8	26,1	27,4	28,6	29,9	31,2	33,7	36,3	38,8	41,4	43,9	54,8
600	11,5	12,9	14,2	15,5	16,9	18,2	19,6	20,9	22,2	23,6	24,9	26,2	27,6	29,0	30,3	31,7	33,0	35,7	38,4	41,1	43,8	46,5	58
650	12,1	13,5	14,9	16,3	17,7	19,2	20,6	22,0	23,4	24,8	26,2	27,7	29,1	30,5	32,0	33,4	34,8	37,7	40,6	43,5	46,3	57	61
700	12,6	14,1	15,6	17,1	18,6	20,1	21,6	23,1	24,6	26,1	27,6	29,1	30,6	32,1	33,6	35,1	36,7	39,7	42,7	45,8	48,8	61,2	64,2
750	13,2	14,7	16,3	17,9	19,5	21,1	22,6	24,2	25,8	27,4	29,0	30,5	32,1	33,7	35,3	36,9	38,5	41,7	44,9	48,1	61	64,2	67,4
800	13,7	15,4	17,0	18,7	20,3	22,0	23,1	25,3	27,0	28,6	30,3	32,0	33,6	35,3	37,0	38,6	40,3	43,7	47,0	50,4	64	67,2	70,6
850	14,2	16,0	17,7	19,5	21,2	22,9	24,7	26,4	28,2	29,9	31,7	33,4	35,1	36,9	38,6	40,4	42,1	45,7	49,2	63,4	66,8	70,2	73,8
900	14,8	16,6	18,4	20,2	22,1	23,9	25,7	27,5	29,4	31,2	33,0	34,8	36,7	38,5	40,3	42,1	44,0	47,6	51,3	66	69,6	73,4	77
950	15,3	17,2	19,1	21,0	22,9	24,8	26,7	28,6	30,5	32,4	34,3	36,2	38,2	40,1	42	43,9	45,8	49,6	65	69	72	75,1	81,2
1000	15,9	17,8	19,8	21,8	23,8	25,8	27,8	29,8	31,7	33,7	35,7	37,7	39,7	41,7	43,7	45,7	47,6	51,6	67,4	71,4	75,4	79,4	83,4

МАССА КЛАПАНОВ КПС-1М(60) КРУГЛОГО СЕЧЕНИЯ, НЕ БОЛЕЕ, кг

D, мм	100	125	140	160	180	200	225	250	280	315	355	400	450	500	560
M, кг	2,53	2,75	2,88	3,07	3,26	3,45	3,70	3,96	4,28	4,66	5,12	5,66	6,29	6,96	7,79

ЗНАЧЕНИЕ КОЭФФИЦИЕНТОВ МЕСТНОГО СОПРОТИВЛЕНИЯ ξ_b
ПРЯМОУГОЛЬНЫХ КЛАПАНОВ КПС-1М(60) В ЗАВИСИМОСТИ ОТ СЕЧЕНИЯ КЛАПАНА

$\frac{B, \text{мм}}{H, \text{мм}}$	100	150	200	250	300	350	400	450	500	550	600	650	700	750	800	850	900	950	1000	1100	1200	1300	1400	1500
100	1,53	1,40	1,28	1,18	1,10	1,02	0,95	0,88	0,83	0,80	0,77	0,63	0,60	0,58	0,54	0,52	0,50	0,47	0,45	0,44	0,42	0,40	0,38	0,38
150	1,40	1,11	0,94	0,87	0,81	0,75	0,71	0,67	0,63	0,61	0,60	0,57	0,54	0,52	0,48	0,46	0,44	0,43	0,42	0,41	0,40	0,39	0,38	0,38
200	1,28	0,94	0,72	0,67	0,63	0,59	0,56	0,54	0,52	0,50	0,48	0,46	0,44	0,43	0,42	0,41	0,40	0,39	0,38	0,37	0,36	0,34	0,33	0,33
250	1,18	0,87	0,67	0,54	0,50	0,47	0,43	0,42	0,40	0,39	0,39	0,38	0,38	0,37	0,36	0,36	0,35	0,34	0,33	0,32	0,31	0,30	0,29	0,29
300	1,10	0,81	0,63	0,50	0,45	0,40	0,37	0,35	0,33	0,32	0,32	0,31	0,31	0,30	0,30	0,30	0,29	0,29	0,29	0,28	0,27	0,26	0,25	0,25
350	1,02	0,75	0,59	0,47	0,40	0,36	0,33	0,31	0,29	0,28	0,27	0,26	0,26	0,25	0,25	0,25	0,24	0,24	0,24	0,23	0,22	0,21	0,20	0,20
400	0,95	0,71	0,56	0,43	0,37	0,33	0,30	0,28	0,26	0,25	0,25	0,24	0,24	0,23	0,23	0,23	0,22	0,22	0,22	0,21	0,20	0,19	0,18	0,18
450	0,88	0,67	0,54	0,42	0,35	0,31	0,28	0,25	0,24	0,23	0,22	0,22	0,21	0,21	0,20	0,20	0,19	0,19	0,19	0,18	0,17	0,16	0,15	0,15
500	0,83	0,63	0,52	0,40	0,33	0,29	0,26	0,24	0,21	0,20	0,19	0,19	0,19	0,18	0,18	0,18	0,17	0,17	0,17	0,16	0,15	0,14	0,13	0,13
550	0,80	0,61	0,50	0,39	0,32	0,28	0,25	0,23	0,20	0,18	0,17	0,16	0,15	0,15	0,15	0,14	0,14	0,14	0,13	0,13	0,13	0,11	0,11	0,075
600	0,77	0,60	0,48	0,39	0,32	0,27	0,25	0,22	0,19	0,17	0,16	0,15	0,14	0,13	0,13	0,12	0,12	0,12	0,11	0,11	0,10	0,10	0,10	0,065
650	0,63	0,57	0,46	0,38	0,31	0,26	0,24	0,22	0,19	0,16	0,15	0,14	0,13	0,12	0,12	0,11	0,11	0,11	0,10	0,10	0,09	0,09	0,065	0,06
700	0,60	0,54	0,44	0,38	0,31	0,26	0,24	0,21	0,19	0,15	0,14	0,13	0,12	0,11	0,11	0,10	0,10	0,10	0,09	0,09	0,08	0,08	0,06	0,055
750	0,58	0,52	0,43	0,37	0,30	0,25	0,23	0,21	0,18	0,15	0,13	0,12	0,11	0,11	0,10	0,10	0,10	0,09	0,09	0,08	0,08	0,055	0,055	0,055
800	0,54	0,48	0,42	0,36	0,30	0,25	0,23	0,20	0,18	0,15	0,13	0,12	0,11	0,10	0,10	0,09	0,09	0,09	0,08	0,08	0,08	0,055	0,055	0,05
850	0,52	0,46	0,41	0,36	0,30	0,25	0,23	0,20	0,18	0,14	0,12	0,11	0,10	0,10	0,09	0,09	0,08	0,08	0,07	0,07	0,06	0,055	0,05	0,05
900	0,50	0,44	0,40	0,35	0,29	0,24	0,22	0,19	0,17	0,14	0,12	0,11	0,10	0,10	0,09	0,08	0,08	0,07	0,07	0,07	0,06	0,055	0,05	0,05
950	0,47	0,43	0,39	0,34	0,29	0,24	0,22	0,19	0,17	0,14	0,12	0,11	0,10	0,09	0,09	0,08	0,07	0,08	0,07	0,07	0,06	0,055	0,05	0,045
1000	0,45	0,42	0,38	0,33	0,29	0,24	0,22	0,19	0,17	0,13	0,11	0,10	0,09	0,09	0,08	0,07	0,07	0,07	0,07	0,065	0,055	0,05	0,045	0,045

ЗНАЧЕНИЕ КОЭФФИЦИЕНТОВ МЕСТНОГО СОПРОТИВЛЕНИЯ ξ_b КРУГЛЫХ КЛАПАНОВ КПС-1М(60)
В ЗАВИСИМОСТИ ОТ СЕЧЕНИЯ КЛАПАНА

D, мм	100	125	140	160	180	200	225	250	280	315	355	400	450	500	560
ξ_b	1,88	1,60	1,42	1,16	0,89	0,70	0,50	0,39	0,29	0,24	0,19	0,16	0,14	0,12	0,10

РЕЗУЛЬТАТЫ ИЗМЕРЕНИЙ ПРИ ОПРЕДЕЛЕНИИ ВОЗДУХОПРОНИЦАЕМОСТИ

Режим	Перепад давления на клапане P, Па	Расход воздуха через неплотности клапана	
		L, м ³ *с ⁻¹	G, кг*с ⁻¹
Разрежение	706,3	0,0434	0,0531
	588,6	0,0388	0,0475
	470,9	0,0365	0,0448
	392,4	0,0331	0,0405
	274,7	0,0268	0,0328
	196,2	0,0219	0,0268
	706,3	0,0393	0,0482
Нагнетание	588,6	0,0357	0,0438
	470,9	0,0322	0,0395
	392,4	0,0278	0,0341
	274,7	0,0231	0,0283
	196,2	0,0196	0,0241

Схема установки в перекрытиях

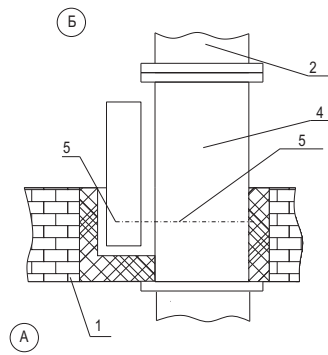
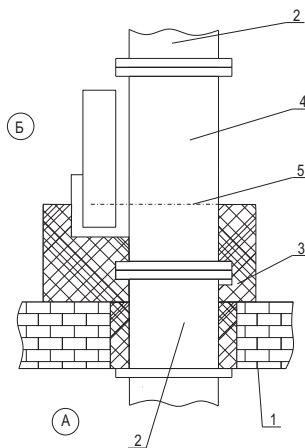
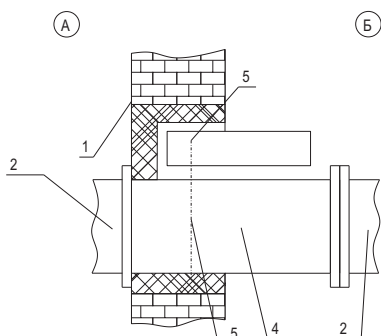
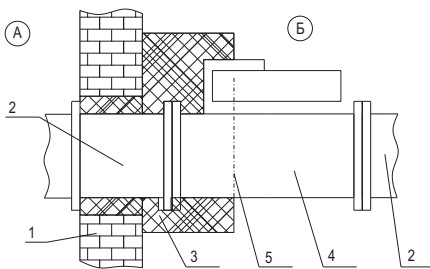


Схема установки в вертикальных конструкциях



УСТАНОВКА КЛАПАНА КПС-1М(60)

Установка клапана осуществляется в соответствии с требованиями нормативных документов. Клапан монтируется в проеме строительной конструкции с расположением привода, как правило, в помещении, смежном с обслуживаемым (пожароопасным) помещением.

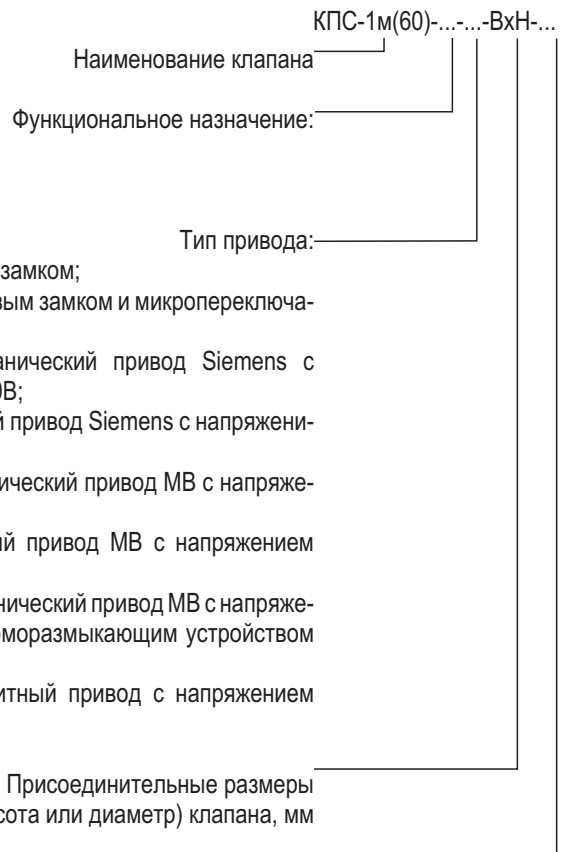
Обозначение на схемах

- А - обслуживаемое помещение;
- Б - помещение смежное с обслуживаемым;
- 1 - строительная конструкция с нормируемым пределом огнестойкости;
- 2 - воздуховод;
- 3 - наружная теплозащита со значением предела огнестойкости не менее предела огнестойкости строительной конструкции;
- 4 - корпус клапана;
- 5 - ось вращения заслонки.

Зазор между корпусом клапана и строительными конструкциями заполняется цементно-песчаным раствором. При установке клапана необходимо обеспечить доступ к приводу.

При установке клапанов КПС-1М(60) за пределами стен (перекрытий) наружная огнезащита должна наноситься до оси заслонки клапана, и в соответствии с требованиями СП 60.13330.2012 и СП 7.13130.2013 должна обеспечивать предел огнестойкости не менее предела огнестойкости преграды.

СТРУКТУРА ОБОЗНАЧЕНИЯ ПРИ ЗАКАЗЕ



- НО - нормально открытый;
- НЗ - нормально закрытый.

- ТЗ - пружинный с тепловым замком;
- ТЗ(М) - пружинный с тепловым замком и микропереключателями;
- MS(24/220) - электромеханический привод Siemens с напряжением питания 24/220В;
- MSE(24/220) - реверсивный привод Siemens с напряжением питания 24/220В;
- MB(24/220) - электромеханический привод MB с напряжением питания 24/220В;
- MBE(24/220) - реверсивный привод MB с напряжением питания 24/220В;
- MB(24/220)Т - электромеханический привод MB с напряжением питания 24/220В с терморазмыкающим устройством MB;
- ЭМ(24/220) - электромагнитный привод с напряжением питания 24/220В.

Дополнительные опции:

- К - наличие клеммной колодки (для MS..., MB...);
- с ТРУ 72 град - наличие терморазмыкающего устройства с кнопкой проверки работоспособности (для MS..., MB...).